

## 見積参考資料

工事名 R 1 那土 那賀川・土佐工区 那賀・和食 河川工事（9）

◇経費情報◇

工種区分	河川工事
単価地区	那賀 1
施工地域・工事場所	補正無し（地方部 施工場所が一般交通等の影響を受けない場合）
前金支出割合	補正を行わない
契約保証	金銭的保証
現場環境改善費	計上しない

### 注意

「見積参考資料」は入札参加者の迅速で適正な工事費の見積りのための一資料であり、請負契約を拘束するものではない。

# 設計内訳書 (本01)

工事名	R 1 那土 那賀川・土佐工区 那賀・和食 河川工事 (9)				事業区分 工事区分	河川改修 築堤・護岸	
工事区分・工種・種別・細別	規格	単位	数量	単価	金額	数量・金額増減	摘要
築堤・護岸		式	1				
河川土工		式	1				
盛土工		式	1				
路体(築堤)盛土	施工幅員:2.5m以上4.0m未満	m3	60				単 1号
路体(築堤)盛土	施工幅員:4.0m以上	m3	2,100				単 2号
土砂等運搬	土質:土砂(岩塊・玉石混り土含む)	m3	2,320				単 3号
法面整形工		式	1				
法面整形(切土部)	現場制約:無し,土質:粘質土、砂及び砂質土、粘性土	m2	170				単 4号
法面整形(盛土部)	法面締固め:無し,現場制約:無し	m2	620				単 5号
護岸基礎工		式	1				
作業土工		式	1				
床掘り	土質:土砂	m3	310				単 6号
埋戻し 1≦W<4	土質:土砂	m3	150				単 7号

# 設計内訳書 (本01)

工事名	R 1 那土 那賀川・土佐工区 那賀・和食 河川工事 (9)				事業区分 工事区分	河川改修 築堤・護岸	
工事区分・工種・種別・細別	規格	単位	数量	単価	金額	数量・金額増減	摘要
埋戻し W<1	土質:土砂	m3	30				単 8号
基面整正		m2	60				単 9号
基礎工		式	1				
現場打基礎 1号	コンクリート規格:18-8-40(高炉), 底幅:50cm, 高さ:40cm	m	78				単 10号
法覆護岸工		式	1				
コンクリートブロック工(間知ブロック張)		式	1				
間知ブロック張	ブロック規格:150kg/個未満 控え350(m2) 滑面タイプ, 裏込材規格:不要, 胴込・裏込コンクリート規格:18-8-40( 高炉), 遮水シート:無し	m2	324				単 11号
目地板	目地板の種類:瀝青質目地板t=10, 目地板厚さ:厚1 0mm	m2	11				単 12号
護岸付属物工		式	1				
横帯工		箇所	2				単 13号
植生工		式	1				
張芝	芝種類:張芝工, 施工規模:300m2未満	m2	220				単 14号
擁壁護岸工		式	1				

# 設計内訳書 (本01)

工事名	R 1 那土 那賀川・土佐工区 那賀・和食 河川工事 (9)				事業区分 工事区分	河川改修 築堤・護岸	
工事区分・工種・種別・細別	規格	単位	数量	単価	金額	数量・金額増減	摘要
場所打擁壁工(構造物単位)		式	1				
小型擁壁 1号舗装止擁壁	高さ:0.6m以上0.8m未満,本体コンクリート規格:18-8-40 (高炉),施工歩掛項目:小型擁壁	m3	9				単 15号
付帯道路工		式	1				
舗装工		式	1				
平張コンクリート	厚さ20cm	m2	304				単 16号
仮設工		式	1				
交通管理工		式	1				
交通誘導警備員 A		人日	19				単 17号
交通誘導警備員 B		人日	14				単 18号
直接工事費		式	1				
共通仮設		式	1				
共通仮設費 (率計上)		式	1				
純工事費		式	1				

# 設計内訳書（本01）

工事名	R 1 那土 那賀川・土佐工区 那賀・和食 河川工事（9）				事業区分 工事区分	河川改修 築堤・護岸	
工事区分・工種・種別・細別	規格	単位	数量	単価	金額	数量・金額増減	摘要
現場管理費		式	1				
工事原価		式	1				
一般管理費等		式	1				
工事価格		式	1				
消費税額及び地方消費税額		式	1				
工事費計		式	1				

# 1次単価表

単価使用年月	2019.08
歩掛適用年月	2019.08
労務調整係数	1.000-00000 0.0 0

単 1号	路体(築堤)盛土	施工幅員:2.5m以上4.0m未満	単位	m3	単位数量	1	単価	
名称・規格		条件	単位	数量	単価	金額	摘要	
路体(築堤)盛土		2.5m以上4.0m未満	m3	1				
合計								
単価							円/m3	

# 1次単価表

単価使用年月	2019.08
歩掛適用年月	2019.08
労務調整係数	1.000-00000 0.0 0

単 2号	路体(築堤)盛土	施工幅員:4.0m以上	単位	m3	単位数量	1	単価	
名称・規格		条件	単位	数量	単価	金額	摘要	
路体(築堤)盛土		4.0m以上, 10,000m3未満, 無し	m3	1				
合計								
単価							円/m3	

# 1次単価表

単価使用年月	2019.08
歩掛適用年月	2019.08
労務調整係数	1.000-00000 0.0 0

単 3号	土砂等運搬	土質:土砂(岩塊・玉石混り土含む)	単位	m3	単位数量	1	単価	
名称・規格		条件	単位	数量	単価	金額	摘要	
	土砂等運搬	標準,バックホ山積0.8m3(平積0.6m3),土砂(岩塊・玉石混り土含む),無し,1.5km以下	m3	1				
	合計							
	単価							円/m3

# 1次単価表

単価使用年月	2019.08
歩掛適用年月	2019.08
労務調整係数	1.000-00000 0.0 0

単 4号	法面整形(切土部)	現場制約:無し,土質:埴質土、砂及び砂質土、粘性土	単位	m2	単位数量	1	単価	
名称・規格		条件	単位	数量	単価	金額	摘要	
	法面整形	切土部,無し,埴質土、砂及び砂質土、粘性土,全ての費用	m2	1				
	合計							
	単価							円/m2

# 1次単価表

単価使用年月	2019.08
歩掛適用年月	2019.08
労務調整係数	1.000-00000 0.0 0

単 5号	法面整形(盛土部)	法面締め固め:無し,現場制約:無し	単位	m2	単位数量	1	単価	
名称・規格		条件	単位	数量	単価	金額	摘要	
法面整形		盛土部,無し,無し,イ質土、砂及び砂質土、粘性土、全ての費用	m2	1				
合計								
単価							円/m2	

# 1次単価表

単価使用年月	2019.08
歩掛適用年月	2019.08
労務調整係数	1.000-00000 0.0 0

単 6号	床掘り	土質:土砂	単位	m3	単位数量	1	単価	
名称・規格		条件	単位	数量	単価	金額	摘要	
床掘り		土砂,標準,無し,無し	m3	1				
合計								
単価							円/m3	



# 1次単価表

単価使用年月	2019.08
歩掛適用年月	2019.08
労務調整係数	1.000-00000 0.0 0

単 7号	埋戻し 1≦W<4	土質:土砂	単位	m3	単位数量	1	単価	
名称・規格		条件	単位	数量	単価	金額	摘要	
埋戻し		最大埋戻幅1m以上4m未満	m3	1				
合計								
単価							円/m3	

# 1次単価表

単価使用年月	2019.08
歩掛適用年月	2019.08
労務調整係数	1.000-00000 0.0 0

単 8号	埋戻し W<1	土質:土砂	単位	m3	単位数量	1	単価	
名称・規格		条件	単位	数量	単価	金額	摘要	
埋戻し		最大埋戻幅1m未満	m3	1				
合計								
単価							円/m3	

# 1次単価表

単価使用年月	2019.08
歩掛適用年月	2019.08
労務調整係数	1.000-00000 0.0 0

単 9号	名称・規格	条件	単位	数量	単価	金額	単価	摘要
	基面整正		m2	1				
	基面整正		m2	1				
	合計							
	単価						円/m2	

# 1次単価表

単価使用年月	2019.08
歩掛適用年月	2019.08
労務調整係数	1.000-00000 0.0 0

単 10号	名称・規格	条件	単位	数量	単価	金額	単価	摘要
	現場打基礎 1号	コンクリート規格:18-8-40(高炉),底幅:50cm,高さ:40cm	m					
	現場打基礎	コンクリート	m3	0.178				
	合計							
	単価						円/m	

# 1次単価表

単価使用年月	2019.08
歩掛適用年月	2019.08
労務調整係数	1.000-00000 0.0 0

単 11号	間知フック張	フック規格:150kg/個未満 控え350(m2) 滑面タイプ,裏込材規格:不要,胴込・裏込コンクリート規格:18-8-40(高炉),遮	単位	m2	単位数量	1	単価	
名称・規格		条件	単位	数量	単価	金額	摘要	
間知フック張		150kg/個未満 控え350(m2)滑面タイプ,不要,18-8-40(高炉),不要	m2	1				
合計								
単価							円/m2	

# 1次単価表

単価使用年月	2019.08
歩掛適用年月	2019.08
労務調整係数	1.000-00000 0.0 0

単 12号	目地板	目地板の種類:瀝青質目地板t=10,目地板厚さ:厚10mm	単位	m2	単位数量	1	単価	
名称・規格		条件	単位	数量	単価	金額	摘要	
目地板		瀝青質目地板t=10	m2	1				
合計								
単価							円/m2	

# 1次単価表

単価使用年月	2019.08
歩掛適用年月	2019.08
労務調整係数	1.000-00000 0.0 0

単 13号	横帯工		単位	箇所	単位数量	2	単価	
名称・規格		条件	単位	数量	単価	金額	摘要	
コンクリート		無筋・鉄筋構造物, コンクリートポンプ車打設, 18-8-40(高炉), 10m3以上100m3未満, 一般養生, 延長無し, 全ての費用	m3		1.12			
型枠		一般型枠, 鉄筋・無筋構造物	m2		11.42			
合計								
単価								円/箇所

# 1次単価表

単価使用年月	2019.08
歩掛適用年月	2019.08
労務調整係数	1.000-00000 0.0 0

単 14号	張芝	芝種類:張芝工, 施工規模:300m2未満	単位	m2	単位数量	1	単価	
名称・規格		条件	単位	数量	単価	金額	摘要	
人力施工による植生工		張芝工, 300m2未満, 無	m2		1			単 19号
合計								
単価								円/m2

# 1次単価表

単価使用年月	2019.08
歩掛適用年月	2019.08
労務調整係数	1.000-00000 0.0 0

単 15号	小型擁壁 1号舗装止擁壁	高さ:0.6m以上0.8m未満,本体コンクリート 規格:18-8-40(高炉),施工歩掛項目: 小型擁壁	単位	m3	単位数量	1	単価	
名称・規格		条件	単位	数量	単価	金額	摘要	
小型擁壁(A)		0.6m以上0.8m未満,18-8-40(高炉), 有り,無し,一般養生・特殊養生(練炭)	m3	1				
合計								
単価							円/m3	

# 1次単価表

単価使用年月	2019.08
歩掛適用年月	2019.08
労務調整係数	1.000-00000 0.0 0

単 16号	平張コンクリート	厚さ20cm	単位	m2	単位数量	303.54	単価	
名称・規格		条件	単位	数量	単価	金額	摘要	
コンクリート		無筋・鉄筋構造物,コンクリートポンプ車打設,18-8-40(高炉),10m3以上100m3未満,養生無し,延長無し,全ての費用	m3	60.19				
型枠		一般型枠,均しコンクリート	m2	13.32				
基礎碎石		17.5cmを超え20.0cm以下,再生クラッシュ 40~0,全ての費用	m2	295.8				
目地板		瀝青繊維質目地板t=10	m2	6.07				
合計								
単価								円/m2

# 1 次単価表

単価使用年月	2019.08
歩掛適用年月	2019.08
労務調整係数	1.000-00000 0.0 0

単 17号	交通誘導警備員 A		単位	人日	単位数量	1	単価	
名称・規格		条件	単位	数量	単価	金額	摘要	
	交通誘導警備員A		人日	1			単 20号	
	合計							
	単価						円/人日	

# 1 次単価表

単価使用年月	2019.08
歩掛適用年月	2019.08
労務調整係数	1.000-00000 0.0 0

単 18号	交通誘導警備員 B		単位	人日	単位数量	1	単価	
名称・規格		条件	単位	数量	単価	金額	摘要	
	交通誘導警備員B		人日	1			単 21号	
	合計							
	単価						円/人日	

## 2次単価表

単価使用年月	2019.08
歩掛適用年月	2019.08
労務調整係数	1.000-00000 0.0 0

単 19号	名称・規格	条件	単位	数量	単価	金額	単価	摘要
	人力施工による植生工	張芝工, 300m2未満, 無	単位	m2	単位数量	1	単価	
	名称・規格	条件	単位	数量	単価	金額		摘要
	法面工(張芝工) 野芝・高麗芝(全面張)		m2	1				
	諸雑費(まるめ)		式	1				
	合計							
	単価						円/m2	

## 2次単価表

単価使用年月	2019.08
歩掛適用年月	2019.08
労務調整係数	1.000-00000 0.0 0

単 20号	名称・規格	条件	単位	数量	単価	金額	単価	摘要
	交通誘導警備員A		単位	人日	単位数量	1	単価	
	名称・規格	条件	単位	数量	単価	金額		摘要
	交通誘導警備員A		人					
	合計							
	単価						円/人日	



## 2次単価表

単価使用年月	2019.08
歩掛適用年月	2019.08
労務調整係数	1.000-00000 0.0 0

単 21号	交通誘導警備員B		単位	人日	単位数量	1	単価	
名称・規格		条件	単位	数量	単価	金額	摘要	
	交通誘導警備員B		人					
	合計							
	単価							円／人日

# 機労材集計リスト（機械）

工事名	R 1 那土 那賀川・土佐工区 那賀・和食 河川工事（9）					
単価コード	名称	規格	単位	数量	金額	摘要
L001005006	ブルドーザ〔湿地〕	7t級	日	8.616	62,370	
L001010004	バックホウ(クローラ)〔標準・クレーン機能付き〕	山積0.8m3(平積0.6m3)2.9t吊	日	31.465	348,968	
L001010007	バックホウ(クローラ)〔標準〕	山積0.8m3(平積0.6m3)	日	7.471	74,704	
L001010011	バックホウ(クローラ)〔後方超小旋回型〕	山積0.28m3(平積0.2m3)	日	0.729	5,403	
L001070002	振動ローラ(舗装用)〔ハンドガイト式〕	運転質量0.8～1.1t	日	2.916	5,685	
L001070011	振動ローラ(舗装用)〔搭乗・コンパインド式〕	運転質量3～4t	日	1.059	4,502	
L001071001	振動ローラ(土工用)フラット・シングルドラム型	運転質量11～12t	日	2.903	33,369	
L001180001	タンク及びバケツ	質量 60～80kg	日	1.832	1,158	
M000202019	バックホウ(クローラ)〔標準〕	排ガス型(第2次) 山積0.8m3	供用日	3.647	67,440	
M000202028	バックホウ(クローラ)〔標準〕	排ガス型(第1次) 山積0.45m3	供用日	0.472	4,713	
M000301005	ダンプトラック〔オンロード・ティエゼル〕	10t積級	供用日	27.338	558,424	
M000903010	コンクリートポンプ車〔トラック架装・ブーム式〕	圧送能力 90～110m3/h	供用日	1.223	63,367	
	合計額				1,230,103	

数 量 総 括 表 (No. 1)

工事区分 (レベル1)	工 種 (レベル2)	種 別 (レベル3)	細 別 (レベル4)	規 格 (レベル5)	単 位	数 量	摘 要
築堤							
	河川土工						
		盛土工					
			盛 土	2.5m ≤ W < 4.0m	m <sup>3</sup>	60	60.2 m <sup>3</sup>
			〃	4.0m ≤ W	m <sup>3</sup>	2,100	2,133.6 m <sup>3</sup>
		法面整形工					
			法面整形 (切土部)	土砂	m <sup>2</sup>	170	172.5 m <sup>2</sup>
			法面整形 (盛土部)		m <sup>2</sup>	620	619.3 m <sup>2</sup>
		残土処理工					
			不足土・運搬	土砂	m <sup>3</sup>	2,320	
	護岸基礎工						
		作業土工					
			床掘	土砂	m <sup>3</sup>	310	310.0 m <sup>3</sup>
			埋戻し	最大埋戻幅1m以上4m未満	m <sup>3</sup>	150	150.9 m <sup>3</sup>
				最大埋戻幅1m未満	m <sup>3</sup>	30	28.4 m <sup>3</sup>
			基面整正	土砂	m <sup>2</sup>	60	62.2 m <sup>2</sup>
		基礎工					
			1号基礎コンクリート		m	78	77.70 m
	植生工						
		張芝工	張芝		m <sup>2</sup>	220	222.3 m <sup>2</sup>

数 量 総 括 表 (No. 2)

工事区分 (レベル1)	工 種 (レベル2)	種 別 (レベル3)	細 別 (レベル4)	規 格 (レベル5)	単 位	数 量	摘 要
	法覆護岸工						
		コンクリートブロック工					
			ブロック張護岸				
			間知ブロック	控え35cm	m <sup>2</sup>	324	323.61 m <sup>2</sup>
			胴込コンクリート	$\sigma_{ck} \geq 18\text{N/mm}^2$	m <sup>3</sup>	71	71.19 m <sup>3</sup>
			目地材	t=10mm	m <sup>2</sup>	11	11.33 m <sup>2</sup>
		護岸付属物工					
			横帯工		箇所	2	
			コンクリート	$\sigma_{ck} \geq 18\text{N/mm}^2$	m <sup>3</sup>	1	1.12 m <sup>3</sup>
			型枠	一般型枠	m <sup>2</sup>	11	11.42 m <sup>2</sup>
	擁壁護岸工						
		擁壁工					
			1号舗装止擁壁	平均H=0.67m			
			(基礎材=有り, 均しコン=なし, 目地材=有り, 水抜き=有り, 吸出防止材=有り)				
			コンクリート	$\sigma_{ck} \geq 18\text{N/mm}^2$	m <sup>3</sup>	9	8.95 m <sup>3</sup>
	付帯道路工						
		舗装工					
			平張コンクリート		m <sup>2</sup>	304	303.54 m <sup>2</sup>
			コンクリート	$\sigma_{ck} \geq 18\text{N/mm}^2$	m <sup>3</sup>	60	60.19 m <sup>3</sup>
			型枠	均し	m <sup>2</sup>	13	13.32 m <sup>2</sup>
			基礎材	RC-40, t=200	m <sup>2</sup>	296	295.80 m <sup>2</sup>
			目地材	t=10mm	m <sup>2</sup>	6	6.07 m <sup>2</sup>







河川土工 集計

レベル4(細別)	算 式		数 量	
掘削 土砂	土積計算書より		m3	
盛土 B < 2.5 2.5 ≤ B < 4.0 4.0 ≤ B			0.0	m3
			60.2	m3
			2,133.6	m3
法面整形 (切土部) 土砂	川表 172.5	川裏 0.0	172.5	m2
法面整形 (盛土部)	358.6	+ 260.7	619.3	m2



河川土工

## 土 積 計 算 書

測 点	点 間 距 離	盛土			盛土			盛土						備考
		W < 2.5m			2.5m ≤ W < 4.0m			4.0m ≤ W						
		断面積	平 均	数 量	断面積	平 均	数 量	断面積	平 均	数 量	断面積	平 均	数 量	
No 39	—	0.0	—	—	0.0	—	—	0.0	—	—				
No 39 + 15.400	15.400	0.0	0.00	0.0	0.0	0.00	0.0	20.6	10.29	158.5				
No 39 + 15.400 '	—	0.0	—	—	0.0	—	—	19.7	—	—				
No 39 + 17.600	2.200	0.0	0.00	0.0	0.0	0.00	0.0	19.7	19.70	43.3				
No 39 + 17.600 '	—	0.0	—	—	0.0	—	—	20.6	—	—				
No 40	2.400	0.0	0.00	0.0	0.0	0.00	0.0	20.6	20.59	49.4				
No 41	20.000	0.0	0.00	0.0	0.0	0.00	0.0	21.1	20.83	416.6				
No 42	20.000	0.0	0.00	0.0	1.3	0.66	13.2	22.2	21.64	432.8				
No 43	20.000	0.0	0.00	0.0	1.5	1.41	28.2	39.2	30.67	613.4				
No 43 + 5.098	5.098	0.0	0.00	0.0	1.5	1.50	7.6	32.0	35.56	181.3				
No 44	14.902	0.0	0.00	0.0	0.0	0.75	11.2	0.0	15.99	238.3				
合 計	m 100.000			m3 0.0			m3 60.2			m3 2,133.6				

河川土工		土 積 計 算 書												備考
測 点	点 間 距 離	法面整形(川表)			法面整形(川表)									
		切土部			盛土部									
		断面積	平 均	数 量	断面積	平 均	数 量	断面積	平 均	数 量	断面積	平 均	数 量	
No 39	—	0.0	—	—	0.0	—	—							
No 39 + 15.400	15.400	0.0	0.00	0.0	3.8	1.90	29.3							4号 樋門
No 39 + 15.400 '	—	0.0	—	—	2.9	—	—							
No 39 + 17.600	2.200	0.0	0.00	0.0	2.9	2.90	6.4							
No 39 + 17.600 '	—	2.3	—	—	3.8	—	—							
No 40	2.400	2.3	2.30	5.5	3.8	1.90	4.6							
No 41	20.000	1.9	2.10	42.0	3.9	3.84	76.8							
No 42	20.000	1.9	1.90	38.0	6.4	5.12	102.4							
No 43	20.000	2.7	2.32	46.4	3.7	5.03	100.6							
No 43 + 5.098	5.098	2.7	2.71	13.8	2.9	3.31	16.9							
No 43 + 15.100	10.000	2.7	2.68	26.8	0.0	1.47	14.7							
No 44	4.900						7.2							
合 計	m 99.998			m2 172.5			m2 358.6							

河川土工

## 土 積 計 算 書

測 点	点 間 距 離	法面整形(川裏)			法面整形(川裏)									備考
		切土部			盛土部									
		断面積	平 均	数 量	断面積	平 均	数 量	断面積	平 均	数 量	断面積	平 均	数 量	
No 39	—	0.0	—	—	0.0	—	—							
No 40	20.000	0.0	0.00	0.0	3.1	1.57	31.5							
No 41	20.000	0.0	0.00	0.0	3.2	3.17	63.4							
No 42	20.000	0.0	0.00	0.0	3.1	3.13	62.6							
No 43	20.000	0.0	0.00	0.0	3.5	3.26	65.3							
No 43 + 5.098	5.098	0.0	0.00	0.0	2.9	3.18	16.2							
No 44	14.902	0.0	0.00	0.0	0.0	1.45	21.7							
合 計	m 100.000			m2 0.0			m2 260.7							

護岸基礎工 作業土工 集計

レベル4(細別)	算 式	数 量
床掘り 土砂	土積計算書より	310.0 m3
埋戻し 最大埋戻幅4m以上 最大埋戻幅1m以上4m未満 最大埋戻幅1m未満	土積計算書より 〃 〃	0.0 m3 150.9 m3 28.4 m3
基面整正 土砂 1号基礎コン	$8.00 \times 1/10 \times 77.7m$	62.2 m2
	$= 62.2$ <hr/> 計 62.2	

## 護岸基礎工 作業

## 土 積 計 算 書

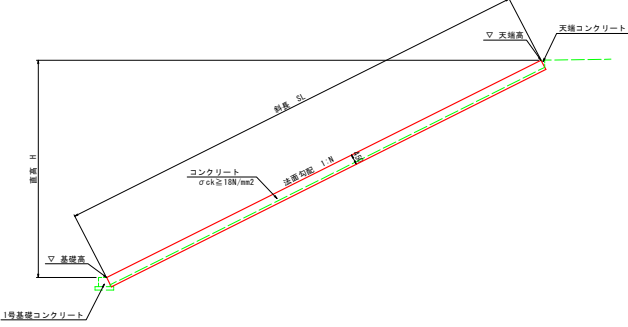
測 点	点 間 距 離	床掘り			埋戻し			埋戻し			埋戻し			備考
		土砂			最大埋戻幅4m以上			最大埋戻幅1m以上4m未満			最大埋戻幅1m未満			
		断面積	平 均	数 量	断面積	平 均	数 量	断面積	平 均	数 量	断面積	平 均	数 量	
No 39 + 17.600	—	4.7	—	—	0.0	—	—	2.3	—	—	0.0	—	—	4号樋門
No 40	2.400	4.6	4.65	11.2	0.0	0.00	0.0	1.9	2.12	5.1	0.6	0.29	0.7	
No 41	20.000	5.1	4.85	97.0	0.0	0.00	0.0	1.7	1.82	36.4	0.6	0.57	11.4	
No 42	20.000	2.9	4.02	80.4	0.0	0.00	0.0	1.7	1.70	34.0	0.2	0.41	8.2	
No 43	20.000	3.7	3.30	66.0	0.0	0.00	0.0	2.3	2.02	40.4	0.2	0.24	4.8	
No 43 + 15.100	15.100	3.7	3.67	55.4	0.0	0.00	0.0	2.3	2.32	35.0	0.2	0.22	3.3	
合 計	m 77.500			m3 310.0			m3 0.0			m3 150.9			m3 28.4	

護岸基礎工 集計

レベル4(細別)	算 式	数 量	
1号基礎コンクリート		77.70 m	
	No. 39+17.6~No. 41+3.69		26.09 m
	No. 41+3.49~No. 43+15.1		51.61 m
	計		77.70 m



護岸工 集計

レベル4(細別)	算 式	数 量
<p>ブロック張護岸</p> <p>[1.0式あたり]                      コンクリートブロック                      控え35cm</p> <p>胴込コンクリート  <math>\sigma_{ck} \geq 18\text{N/mm}^2</math></p> <p>目地材  <math>t=10\text{mm}</math></p>	<p>数量計算書より</p> <p><math>323.61\text{m}^2 \times 2.2/10\text{m}^2</math></p> <p><math>323.61\text{m}^2 \times 1/10 \times 0.35</math></p>	<p>323.61 m<sup>2</sup></p> <p>71.194 m<sup>3</sup></p> <p>11.33 m<sup>2</sup></p>
<p>横帯工</p> <p>[1.0式あたり]                      コンクリート  <math>\sigma_{ck} \geq 18\text{N/mm}^2</math></p> <p>型枠                      一般型枠</p> <p>張芝</p>	<p>12) No. 40+10.0      SL= 9.430</p> <p>13) No. 43+15.0      SL= 3.060</p> <p style="text-align: right;">計 12.49</p> <p><math>12.49\text{m} \times 0.45 \times 0.200</math></p> <p><math>12.49\text{m} \times 0.45 \times 2 + 0.45 \times 0.20 \times 2</math>箇所</p>  <p>張芝 面積計算書より</p>	<p>1.124 m<sup>3</sup></p> <p>11.42 m<sup>2</sup></p> <p>222.3 m<sup>2</sup></p>







付帯道路工 集計

レベル4(細別)	算 式	数 量
<p>1号舗装止擁壁</p> <p>[1.0式あたり] コンクリート σ ck ≥ 18N/mm<sup>2</sup></p> <p>型枠 一般型枠</p> <p>基礎材 RC-40, t=150</p> <p>目地材 t=10mm</p>	<p>No. 39+17.600~No. 41+6.35</p> <p>L= 28.47 計 28.47m</p> <p>正面面積= 19.06m<sup>2</sup> 擁壁延長= 28.47m 平均高= 19.06m<sup>2</sup> ÷ 28.47m=0.67m</p> <p>数量計算書より</p> <p>数量計算書より</p> <p>数量計算書より</p> <p>8.947 × 1/10</p>	<p>8.947 m<sup>3</sup></p> <p>40.38 m<sup>2</sup></p> <p>23.84 m<sup>2</sup></p> <p>0.89 m<sup>2</sup></p>

付帯道路工 集計

レベル4(細別)	算 式	数 量
平張コンクリート	No. 36+8.77~No. 40 付近 川側 道路部 $A= 303.54$ 計 $303.54\text{m}^2$	
〔1.0式あたり〕 コンクリート $\sigma_{ck} \geq 18\text{N/mm}^2$	$303.54\text{m}^2 \times 0.200$ $V= 60.708$	60.192 m3
1号舗装止擁壁部	$51.60 \times 0.050 \times 0.200$ $V= -0.516$	
型枠 均し	66.61m $\times$ 0.20 ブロック側	13.32 m2
基礎材 RC-40, t=200	全体 $A= 303.54$	295.80 m2
1号舗装止擁壁部	$51.60 \times 0.15$ $A= -7.740$	
目地材 t=10mm	$303.54\text{m}^2 \times 1/10 \times 0.20$ $A= 6.07$	6.07 m2
<div style="display: flex; justify-content: space-around;"> <div data-bbox="287 1265 606 1568"> <p>1号舗装止擁壁部</p> </div> <div data-bbox="861 1321 1356 1523"> <p>コンクリート <math>\sigma_{ck} \geq 18\text{N/mm}^2</math></p> <p>基礎材 RC-40</p> </div> </div> <div style="text-align: center; margin-top: 20px;"> <p>堤外道路部 <math>A=303.54\text{ m}^2</math></p> </div>		

# 1号舗装止擁壁

測 点	点間距離 (m)	コンクリート			型 枠			基礎材			平均H算出用			H
		$\sigma_{ck} \geq 18N/mm^2$			一般型枠			RC-40, t=15cm						
		断 面	平 均	数 量	断 面	平 均	数 量	断 面	平 均	数 量	断 面	平 均	数 量	
No. 39 + 17.600	—	0.366	—	—	1.59	—	—	0.88	—	—	0.75	—	—	H=0.750
No. 40	2.100	0.366	0.3660	0.769	1.59	1.590	3.34	0.88	0.880	1.85	0.75	0.750	1.58	H=0.750
No. 41	20.011	0.270	0.3180	6.363	1.27	1.430	28.62	0.80	0.840	16.81	0.60	0.675	13.51	H=0.600
No. 41 + 6.350	6.356	0.301	0.2855	1.815	1.38	1.325	8.42	0.83	0.815	5.18	0.65	0.625	3.97	H=0.650
小計	28.467			8.947			40.38			23.84			19.06	
1号舗装止擁壁 L=28.47m														
合 計	m			m <sup>3</sup>			m <sup>2</sup>			m <sup>2</sup>			m <sup>2</sup>	
	28.467			8.947			40.38			23.84			19.06	

1号舗装止擁壁

1.0m当たり

H	B	コンクリート $\sigma_{ck} \geq 18\text{N/mm}^2$	型枠 (前面) 一般型枠	型枠 (背面) 一般型枠	型枠 (合計) 一般型枠 前面+背面	基礎材 RC-40 t=15cm		
m	m	m <sup>3</sup>	m <sup>2</sup>	m <sup>2</sup>	m <sup>2</sup>	m <sup>2</sup>		
0.600	0.600	0.270	0.60	0.67	1.27	0.80		
0.600	0.600	0.270	0.60	0.67	1.27	0.80		
0.600	0.600	0.270	0.60	0.67	1.27	0.80		
0.870	0.735	0.450	0.87	0.97	1.84	0.94		
0.750	0.675	0.366	0.75	0.84	1.59	0.88		
0.750	0.675	0.366	0.75	0.84	1.59	0.88		
0.600	0.600	0.270	0.60	0.67	1.27	0.80		
0.650	0.625	0.301	0.65	0.73	1.38	0.83		

コンクリート  $\sigma_{ck} \geq 18\text{N/mm}^2$

$$V = 1/2 \times (0.30 + B) \times H = 1/2 \times (0.30 + (0.50 \cdot H + 0.30)) \times H$$

$$= 0.25 \cdot H^2 + 0.3 \cdot H$$

型 枠 一般型枠

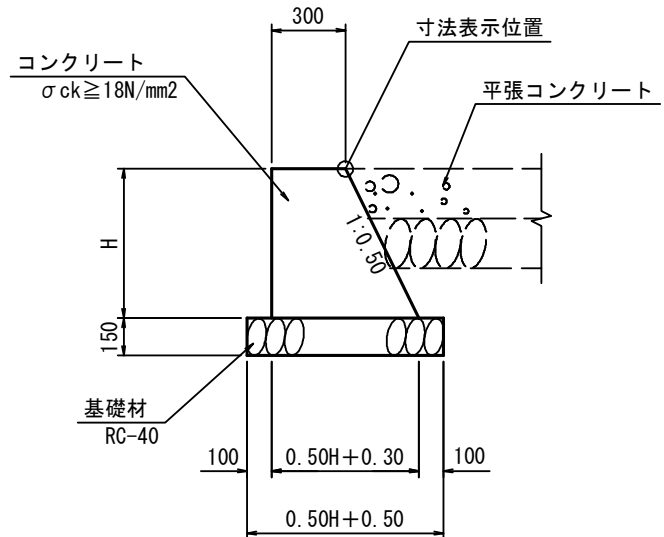
前面  $A = H \times 1$

背面  $A = H \times 1.11803$

基礎材 RC-40, t=15cm

$A = B + 0.20$

$B = 0.50H + 0.30$



(斜比率)

前面 1:0.00  $\alpha = 1.00000$

背面 1:0.50  $\alpha = 1.11803$